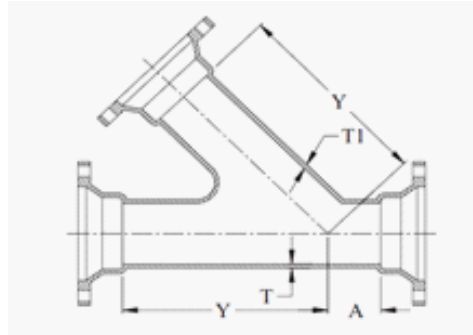




# TERMINAL CITY IRON WORKS LTD.

COMPACT MECHANICAL JOINT FITTINGS | ANSI / AWWA C153 / A21.53



MJ LATERALS 45 DEGREE					
SIZE	MJL				
	T	T1	A	Y	Wt.
3X3	0.33	0.33	2.50	10.00	34
4X4	0.34	0.34	2.50	12.00	44
6X4	0.36	0.34	1.50	14.50	54
6X6	0.36	0.36	3.00	14.50	92
8X4	0.38	0.34	0.50	17.50	95
8X6	0.38	0.36	2.00	17.50	114
8X8	0.38	0.38	3.50	17.50	118
10X4	0.40	0.34	0.00	20.50	112
10X6	0.40	0.36	1.00	20.50	128
10X8	0.40	0.38	2.50	20.50	158
10X10	0.40	0.40	3.50	20.50	194
12X4	0.42	0.34	0.00	24.50	158
12X6	0.42	0.36	1.50	24.50	203
12X8	0.42	0.38	1.50	24.50	201
12X10	0.42	0.4	3.00	24.50	208
12X12	0.42	0.42	4.50	24.50	268
14X14	0.47	0.47	6.00	27.00	447
16X6	0.50	0.36	0.00	30.00	300
16X8	0.50	0.38	0.50	30.00	349
16X12	0.50	0.42	3.50	30.00	466
16X16	0.50	0.50	6.50	30.00	578
18X18	0.75	0.75	7.00	32.00	672
24X12	0.89	0.75	9.00	40.50	895
24X16	0.89	0.75	9.00	40.50	988
24X18	0.89	0.75	9.00	40.50	970
24X24	0.89	0.89	9.00	40.50	1252